

Oprawy wkładane - Dyfuzor mikropryzmatyczny - bezpośrednie rozsyłanie

Płaska rama aluminiowa malowana proszkowo na biało, maskownica z blachy stalowej ocynkowanej, nadaje się do sufitów z widocznymi szynami nośnymi i wyciętych. Kolor korpusu biały beskidzki RAL 9016; Technika świetlna LED Backlight; rozsył światła bezpośredni poprzez nieźółknącą szybkę z PMMA z mikropryzmą i pojedyncze soczewki; idealnie nadaje się do stanowisk pracy z monitorem, UGR19, 65° < 3000 cd/m<sup>2</sup>; dookólna osłona przeciwoślnieniowa zgodna z obowiązującą normą DIN-EN 12464-1; Ze sterownikiem DALI; tętnienie < 5%; Przyłącze elektryczne za pomocą skrzynki przyłączeniowej z przewodem przyłączeniowym o długości 150 mm, 2 x 0,5 mm<sup>2</sup>, z wtyczką łączącą, 5-stykowym zaciskiem wtykowym na przekroju przewodów do 5 x 2,5 mm<sup>2</sup> i z dławikiem, pasujące do okablowania przelotowego. Stopień ochrony: IP20 /IP40 od strony pomieszczenia. Akcesoria: ramę do montażu nastropowego 60170005100, ramę do podwieszenia sufitowego 60170004100;

## CHARAKTERYSTYKA

Numer katalogowy	60174036650
Numer EAN	4020863448579
Numer taryfy celnej	94051190
Znak jakości	IP 40/20, Klasa ochronności II, BAP 65° < 3000, F, Indoor, CE
Klasa odporności IK	IK02 (-10°C bis 35°C)
Temperatura otoczenia	ta -10°C do 35°C
Szczególne właściwości	Ready for IoT
Okres gwarancji	5 lata

## ELEKTROTECHNIKA

Zasilacz	Elektroniczny sterownik DALI2 (1 szt.)
Moc systemowa	40W
Napięcie sieciowe	230V/50Hz
Automat z bezpiecznikami (prąd rozruchowy)	20 szt./B10, 32 szt./B16, 33 szt./C10, 53 szt./C16
Klasa efektywności energetycznej/Źródło światła	C

## TECHNIKA ŚWIETLNA

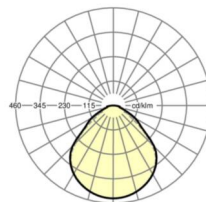
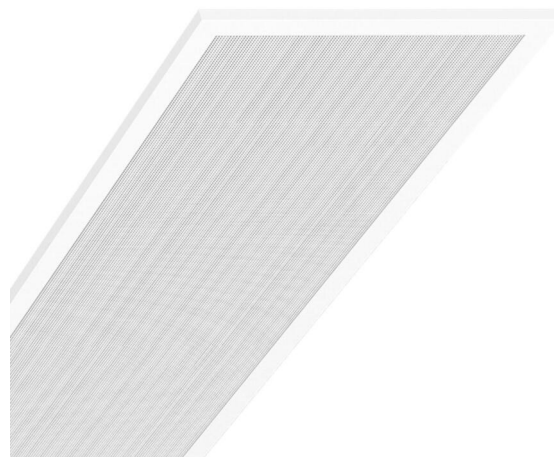
Wypożenie	LED, współczynnik oddawania barw/kolor światła CRI ≥ 80 / 4000K
Tolerancja koloru (MacAdam)	3SDCM
Nominalny strumień świetlny	4777lm
Trwałość LED	50000h L80/B10 (Tq 35°C/nie przykrywać wełną izolacyjną)
Wydajność oprawy	119lm/W
UGR pop./pod.	19.6 / 19.5

## MECHANIKA

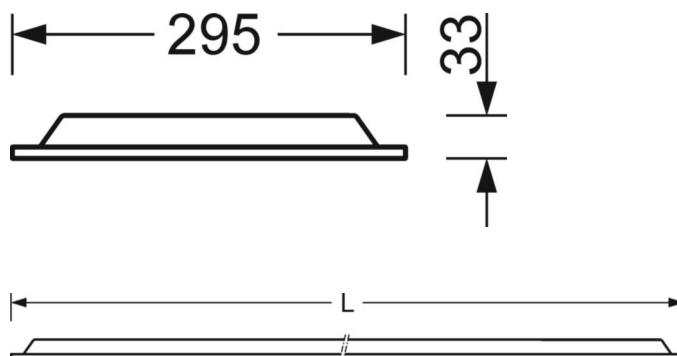
Kolor obudowy	biały beskidzki RAL 9016
Wymiary (DxSzxW/ŚrxW)	1195mm x 295mm x 33mm
Głębokość	33mm
System sufitowy	sufity z widocznymi szynami nośnymi [s-TS] (300x1200 mm)
Głębokość montażu	145mm [s-TS]; 115mm [s-TS] min
Masa (netto)	2.23kg
Rodzaj montażu	Montaż wkładany, Pojedyncza instalacja sufitowa, Montaż pojedynczy zwieszakowy

## DEEP-LINK

<https://www.regiolum.de/pl/article/60174036650>



Odnosnik	LED 4800lm 840
ηLB	100 %
Φ ↓/↑	100 % / 0 %
UGR pop./pod.	19.6 / 19.5
BAP	65° < 3000cd/m <sup>2</sup>



## Wymiary

L	1195 mm	Długość
B	295 mm	Szerokość
H	33 mm	Wysokość
T	33 mm	Głębokość
Et(min)	115 mm	Minimalny odstęp od sufitu - wymiar minimalny (widoczna szyna)
Et(TS)	145 mm	Minimalny odstęp od sufitu - zalecany (widoczna szyna nośna)
MLTS1	1200 mm	Wielkość modułu-długość (widoczna szyna nośna)
MLTS_1/2	1200	Wielkość modułu-długość (widoczna szyna nośna) 1/2
MBTS1	300 mm	Wielkość modułu-szerokość (widoczna szyna nośna)
MBTS_1/2	300	Wielkość modułu-szerokość (widoczna szyna nośna) 1/2
KL	144 mm	Długość głowicy oprawy oświetleniowej lub skrzynki na zasilacze
KB	42 mm	Szerokość głowicy oprawy oświetleniowej lub skrzynki na zasilacze
KH	29 mm	Wysokość głowicy oprawy oświetleniowej lub skrzynki na zasilacze

